

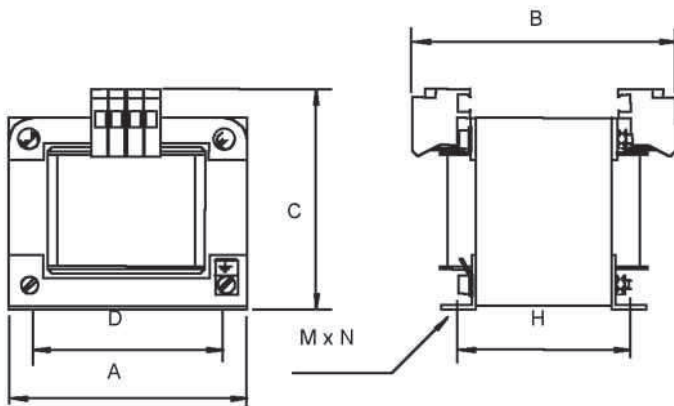
# TRANSFORMADORES DE SEGURIDAD MONOFÁSICOS

**TS  
SERIES**

## SINGLE-PHASE SAFETY TRANSFORMERS

**P. 31**

**TS SERIES | 220V / 380V - 12V / 24V / 42V / 48Vac**



PRIMARY VOLTAGES: 220 / 380Vac  
 SECONDARY VOLTAGES: 12 / 24 / 42 / 48Vac  
 STANDARD: ACCORDING TO EN 61558-2-6  
 ISOLATION CLASS: T40/B  
 DIELECTRIC STRENGTH: 4600V (between primary and secondary)  
 2300V (between primary and mass)  
 PROTECTION DEGREE: IP00  
 PROTECTION CLASS: I  
 FREQUENCIES: 50 / 60Hz  
 CONNECTION: SCREW FASTON TERMINALS  
 FIXING SYSTEM: THROUGH ANGLES DIN 41307  
 WINDING: ENAMELLED COPPER WIRE CLASS H SEPARATED  
 PRIMARY AND SECONDARY (galvanic separation)

Safety transformers are intended to supply electric devices where a circuit separation is required. Protected against humidity by means of resin impregnation.

TENSIONES PRIMARIAS: 220 / 380Vac  
 TENSIONES SECUNDARIAS: 12 / 24 / 42 / 48Vac  
 NORMATIVA: CONFORME A EN 61558-2-6  
 CLASE DE AISLAMIENTO: T40/B  
 RIGIDEZ DIELÉCTRICA: 4600V (entre primario y secundario)  
 2300V (entre primario y masa)  
 GRADO DE PROTECCIÓN: IP00  
 CLASE DE PROTECCIÓN: I  
 FRECUENCIAS: 50 / 60 Hz  
 CONEXIÓN: BORNAS DE TORNILLO/FASTON  
 SISTEMA DE FIJACIÓN: MEDIANTE ÁNGULOS DIN 41307  
 BOBINADO: EN HILO DE COBRE CLASE H. PRIMARIO Y SECUNDARIO SEPARADO (separación galvánica)

Los transformadores de seguridad están destinados a alimentar dispositivos eléctricos donde se necesite una separación de circuito. Están protegidos contra la humedad mediante impregnación de resina.

Power (VA)	Potencia	Code   Código	Dimensions   Dimensiones (mm)						Net weight (kg)	Packing Embalaje
			A	B	C	D	H	MxN		
50		TS050506000	84	100	90	64	55	9x4,8	1,6	12
63		TS050636000	84	100	90	64	55	9x4,8	1,6	8
100		TS051106000	96	105	100	84	64	11x5,8	2,4	8
160		TS051166000	96	110	100	84	70	11x5,8	2,7	8
200		TS051206000	108	110	110	84	70	11x5,8	3,2	8
250		TS051256000	108	120	114	84	80	11x5,8	4,2	8
315		TS051326000	120	104	120	90	78	11x5,8	4,6	4
400		TS051406000	120	105	120	90	98	11x5,8	5,5	4
500		TS051506000	150	140	182	122	86	11x5,8	7,9	2
630		TS051636000	150	150	182	122	96	13x7	8,6	1
800		TS051806000	150	160	175	122	116	13x7	11,2	1
1000		TS052106000	150	180	183	122	126	13x7	13,2	1
1600		TS052166000	195	190	225	150	120	18x10	18,2	1
2000		TS052206000	195	197	249	150	130	18x10	20,8	1

\* Any other powers and voltages available on request | \* Otras potencias y tensiones bajo demanda